

木製家具 ユニット収納家具

20150701

・基本仕様

材料： 杉板目巾材 (t 20mm・背板付き)

塗装： 自然オイルクリア塗装 (別途費用になります)

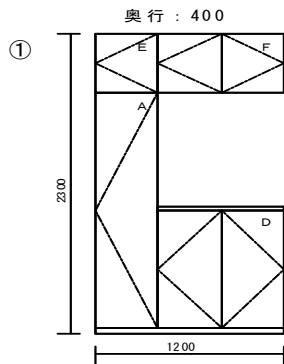
扉： 板目クルール縦目・引手掘り込み加工(金物の場合別途)

<オプション>扉付けの加ミ H1500×W340 1ヶ所¥20,000

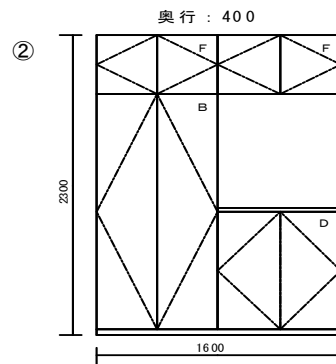


※ノックアウトでの納品も可能です。
※キャビネットの違いで金額が変わります。

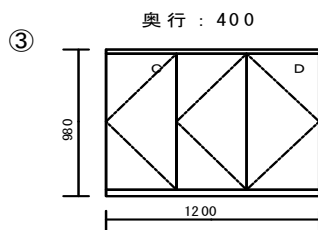
- ・クルール材…表面にほぼ節の無い材料 (無節・上小節)
- ・加ミ材…表面に多く節が有る材料 (節有材・節埋め処理なし)



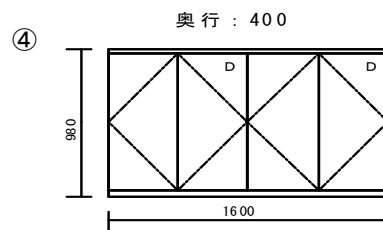
- ・杉巾材クルール材 ¥217,300
- ・杉巾材加ミ材 ¥198,300



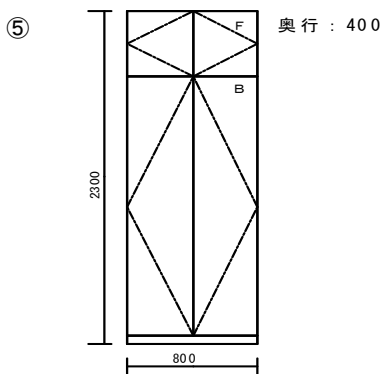
- ・杉巾材クルール材 ¥281,400
- ・杉巾材加ミ材 ¥258,400



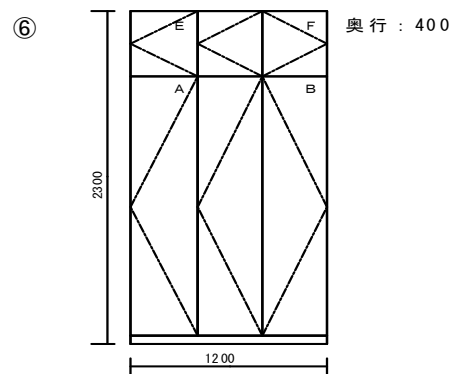
- ・杉巾材クルール材 ¥121,500
- ・杉巾材加ミ材 ¥110,100



- ・杉巾材クルール材 ¥152,200
- ・杉巾材加ミ材 ¥138,200



- ・杉巾材クルール材 ¥151,000
- ・杉巾材加ミ材 ¥138,600



- ・杉巾材クルール材 ¥239,600
- ・杉巾材加ミ材 ¥218,800